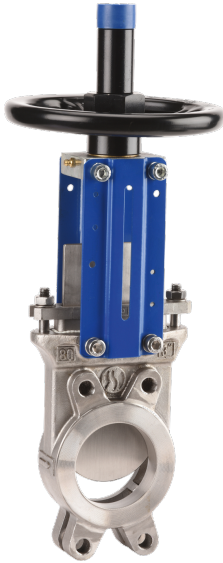


## Valvola a ghigliottina Tipo SR03



### Descrizione:

Valvola a ghigliottina in acciaio inossidabile con design a tenuta unilaterale. Questo dispositivo di scorrimento può essere utilizzato per fluidi come acqua, fanghi e polvere.

### Caratteristiche del prodotto:

- tenuta su un lato
- mandrino saliente, volantino non saliente
- opzione con volantino a catena
- bassa perdita di carico

### Attacco:

DN50 – DN400

### Costruzione:

tenuta su un solo lato

### Pressione:

fino a 10,0 bar – a seconda della versione

### Struttura:

Tenuta su un solo lato (unilaterale)

### Corpo:

Acciaio inox 1.4408

### Saracinesca / disco:

Acciaio inox AISI 316

### Mandrino:

Acciaio inox AISI 304

### Ponte:

PTFE

### Guarnizione / tenuta:

EPDM

### Volantino:

Acciaio

### Flangia:

Secondo DIN EN 1092-1 PN10

### Temperatura:

EPDM -20°C fino a +130°C

### Applicazione:

Attenzione: gli intervalli di temperatura sopra indicati non valgono per tutti i fluidi. Industria della carta e della cellulosa, tecnologia delle centrali elettriche ecc.

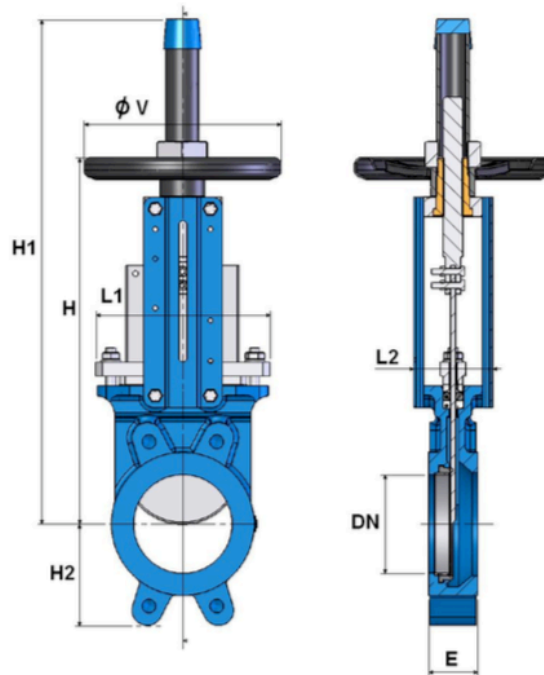
### Installazione:

Preferibilmente diritta

### Pressione massima di esercizio:

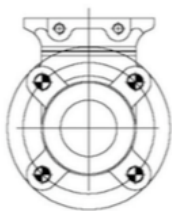
DN	50	65	80	100	125	150	200	250	300	350	400
in bar	10	10	10	10	10	10	10	8	6	4	4

Dimensioni (in mm):

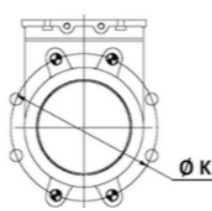


DN	50	65	80	100	125	150	200	250	300	350	400
E	40	40	50	50	50	60	60	70	70	96	100
H	289	316	342	382	415	458	575	676	776	906	1012
H1	370	410	462	502	585	637	815	1016	1116	1336	1442
H2	63	70	92	105	120	130	160	198	234	256	292
L1	124	139	154	174	170	200	250	326	360	438	493
L2	92	92	92	92	102	102	119	119	119	290	290
Ø V	200	200	200	200	250	250	300	300	300	500	500
Kg	6,52	7,81	8,48	10,06	12,7	15,8	27,8	44,6	57	110	150

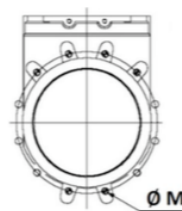
DN50-65



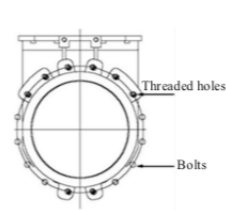
DN80-200



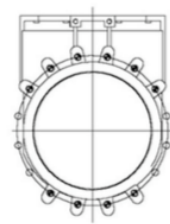
DN250-300



DN350

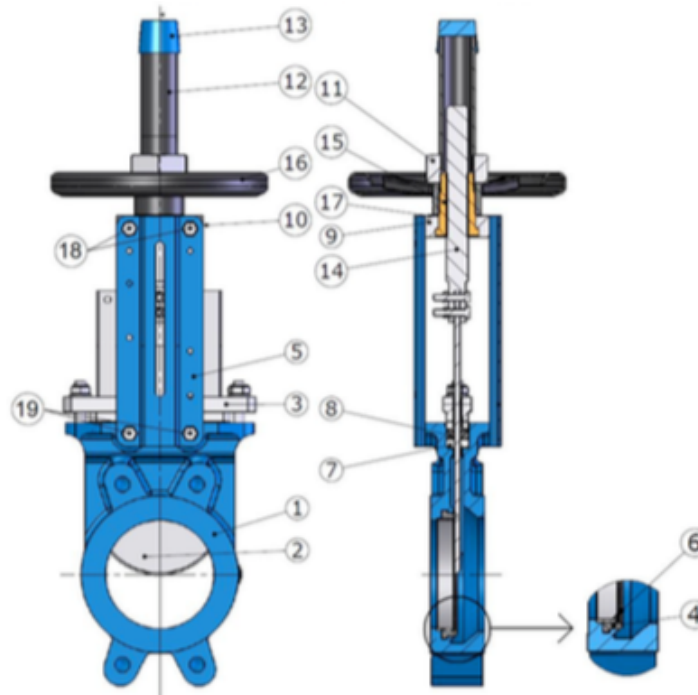


DN400



DN	50	65	80	100	125	150	200	250	300	350	400
Ø K	125	145	160	180	210	240	295	350	400	460	515
Ø M	M16	M16	M16	M16	M16	M20	M20	M20	M20	M20	M24
Numero occhielli	4	4	4	4	4	4	4	6	6	8	10
Lunghezza filettatura foro cieco	8	8	10	10	10	12	12	15	15	19	20
Numero bulloni	0	0	4	4	4	4	4	6	6	8	6

**Materiale:**



Pos.	Componente	Materiale	Pos.	Componente	Materiale
1	Corpo	Acciaio inox 1.4408	11	Viti	Acciaio
2	Saracinesca	Acciaio inox AISI 316	12	Cappuccio	Acciaio
3	Ponte	Acciaio inox 1.4408	13	Copertura cappuccio	Plastica
4	Tenuta	EPDM	14	Mandrino	Acciaio inox AISI 304
5	Guida	Acciaio	15	Dado del mandrino	Bronzo
6	Staffa supporto	Acciaio inox AISI 316	16	Volantino	Acciaio
7	Tenuta	PTFE	17	Rondella	Ottone
8	Tenuta O-Ring	EPDM	18	Viti	Acciaio
9	Forcella	Acciaio	19	Viti	Acciaio inox
10	Scatola	Ottone			

**Valori portata in m3/h:**

DN	50	65	80	100	125	150	200	250	300	350	400
Kvs	447	755	1.144	1.787	2.793	4.021	7.149	11.171	16.086	21.895	28.597

**Numero di giri per aprire / chiudere la valvola:**

DN	50	65	80	100	125	150	200	250	300	350	400
	15	18,75	22,5	27,5	33,75	40	42	52	62	60	68,3

Numero dell'articolo:

Tipo	Guarnizione / tenuta	Azionamento	Diametro nominale
<b>SR03</b>	<b>00 – EPDM</b>	<b>00 – Volantino</b> 01 – Volantino a catena *	08 – DN50 09 – DN65 10 – DN80 <b>11 – DN100</b> 12 – DN125 13 – DN150 14 – DN200 15 – DN250 16 – DN300 17 – DN350 18 – DN400

Esempio Nr. **SR03000011:**

**SR03** | **00** | **00** | **11**

Valvola a ghigliottina con tenuta su un lato in acciaio inox  
 Tenuta: EPDM  
 Azionamento: volantino  
 Diametro nominale: DN100

\* Volantino con catena su richiesta, indicare la lunghezza della catena desiderata

Le immagini riportate sono simili all'originale, ci riserviamo di applicare modifiche tecniche e dimensionali.